

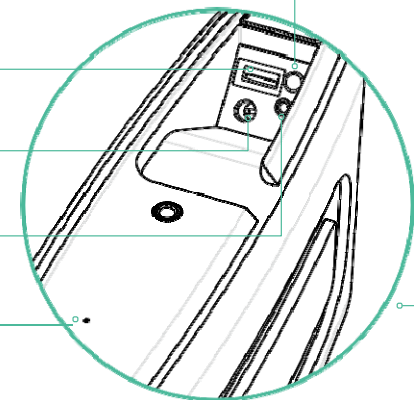
電池檢查按鈕

USB插槽

充電插槽

AUX 音源孔

重設



電池/音量水平

手機話孔

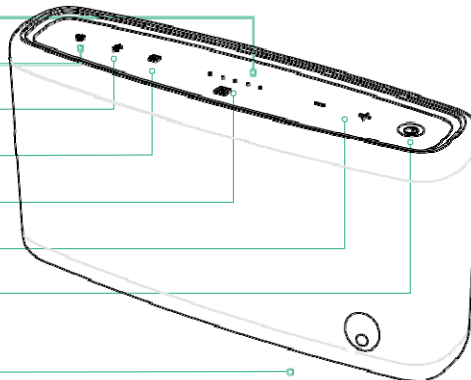
藍牙

輔助

NFC

音量

開/關按鈕



Yoyo (S) 便攜式藍牙揚聲器 使用手冊

重要！第一次使用前，應將充電轉接器連接到藍牙喇叭，並充電4小時。

Yoyo上方的LED顯示器指出音量和電池電量。當您將插入充電轉接器時，顯示器會在5秒內顯示目前的電池充電量。按下電池檢查按鈕，便可檢查Yoyo的電池狀態。

按下並持續按住機上的 按鈕3秒鐘，便可將喇叭開/關機。

藍牙設定

按下 按鈕來選擇藍牙輸入。

手動連結您的裝置

按下 按鈕來輸入藍牙配對模式。Yoyo會發出嗶聲且藍色的LED燈會快速閃爍來顯示配對模式。啟動您的藍牙裝置（如手機、平板等）上的藍牙連線來與Yoyo配對（您可能需要參考手機與平板的操作說明書）。

若您的藍牙裝置也可使用NFC

您可能需要確保您的裝置上藍牙連線有啟動。將Yoyo開機後，把您的NFC裝置接觸Yoyo上方的 NFC圖標。Yoyo會自動輸入配對模式而您的裝置上會出現“YOYO(S) Cambridge”訊息。

與第二個裝置配對

欲配對另一個不同的裝置時，再次按下 按鈕來進入配對模式，並按照藍牙指示的描述來配對該藍牙裝置。

輔助輸入

按下 按鈕來選擇輔助輸入。本機下方有一個輔助輸入埠來連結任何類比裝置。

手機話孔

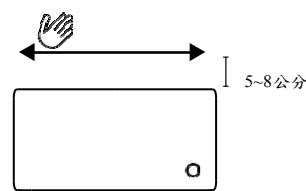
Yoyo內建了一個麥克風，可用來從您連接的裝置接聽和撥打電話。

如果有人打電話給您， 按鈕會閃爍，只要按下 按鈕，便可選擇使用Yoyo來接聽電話。

如果您從連接的裝置撥打電話，Yoyo會自動切換到擴音模式。

手勢控制(僅用於)

如果喇叭正在播放，從左到右的手勢會跳過並前進到下一個音軌，而相反方向則會讓喇叭暫停。如果喇叭暫停，從左到右的手勢可以讓喇叭重新開始播放。



設定應用程式 (APP)

Yoyo提供可用於Android和iOS系統的App。

首要秘訣

自動關機

為了節省電力，Yoyo喇叭在10分鐘未播放音樂後會自動關閉。按下開機鈕來將Yoyo重新開機。

低電量警示

如果紅色的LED燈開始閃爍，表示電池電量低，這時Yoyo會輸入待機模式，且無法播放音樂。這個LED燈會持續閃爍10分鐘，之後Yoyo喇叭就會關閉。

USB 充電

Yoyo喇叭可用來為相容的行動裝置充電。如果未連接充電轉接器，這會讓電池放電。

電池安全

Yoyo喇叭配有一個高性能電池和充電系統，設計在不超過50°C (122°F) 下的溫度運作。將這項產品留在溫度可能超過前述限制的汽車內，可能導致電池永久損壞，甚至導致火災或爆炸，因此請勿將您的產品留在任何溫度可能超過前述限制的地方。請每兩個月為電池充電，讓電池維持在理想狀態。

客服電話：請撥打+44 (0)203 514 1521（英國當地）或1-877-357-8204（美國）

CAMBRIDGEAUDIO.COM /CAMBRIDGEAUDIO



設備名稱：便攜式藍牙揚聲器
Equipment name

型號（型式）：Yoyo (S)
Type designation (Type)

單元 Unit	限用物質及其化學符號 Restricted substances and its chemical symbols					
	鉛 Lead (Pb)	汞 Mercury (Hg)	鎘 Cadmium (Cd)	六價鉻 Hexavalent chromium (Cr ⁺⁶)	多溴聯苯 Polybrominate d biphenyls (PBB)	多溴二苯醚 Polybrominate d diphenyl ethers (PBDE)
內外塑膠件	○	○	○	○	○	○
電路板	—	○	○	○	○	○
揚聲器	○	○	○	○	○	○
外置開關電源	—	○	○	○	○	○
矽膠墊	○	○	○	○	○	○
鋰電池	—	○	○	○	○	○
網布	○	○	○	○	○	○
配件（信號線，電源插頭等）	—	○	○	○	○	○
其他固定組件	○	○	○	○	○	○

備考1. “超出0.1 wt %”及“超出0.01 wt %”係指限用物質之百分比含量超出百分比含量基準值。

Note 1: “Exceeding 0.1 wt %” and “exceeding 0.01 wt %” indicate that the percentage content of the restricted substance exceeds the reference percentage value of presence condition.

備考2. “○”係指該項限用物質之百分比含量未超出百分比含量基準值。

Note 2: “○” indicates that the percentage content of the restricted substance does not exceed the percentage of reference

備考3. “—”係指該項限用物質為排除項目。

Note 3: The “—” indicates that the restricted substance corresponds to the exemption.